

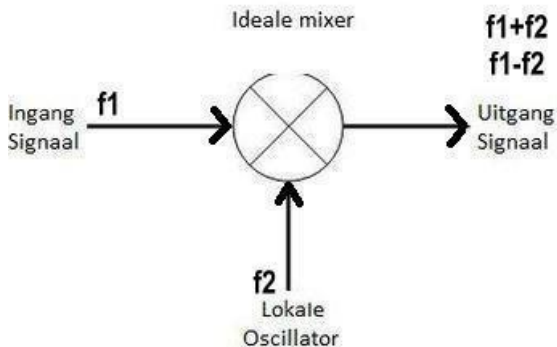
5 03 Werking en functies van...

jj_05_03_001

Werking en functies.

Deze onderdelen moet je in een **blokschema** kunnen vinden.

Mengtrap.

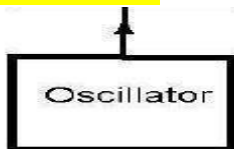


Een mixerschakeling, of mengtrap, is een bouwblok gebruikt in de elektronica om een signaal van de ene naar een andere frequentie om te zetten.

Een mengtrap mengt de twee frequenties.

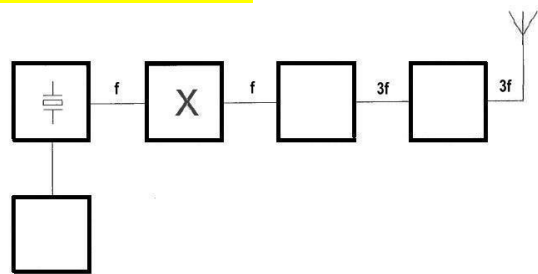
(f_1 en f_2) aan de ingang tot $f_1 + f_2$ en $f_1 - f_2$.

Oscillator.



- maakt een wisselspanningssignaal.
- kan vast zijn, voor 1 frequentie.
- kan variabel zijn, voor een stukje band.

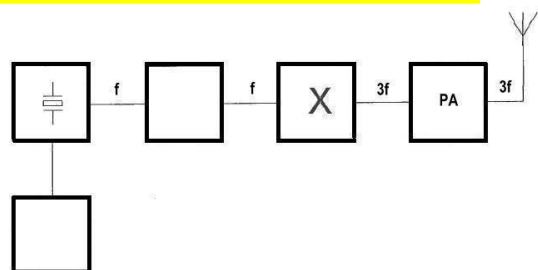
Scheidingstrap



Dit is een versterkertrap met een hoge ingangsimpedantie, vaak na een oscillator.

Voorkomt invloed op de oscillator.

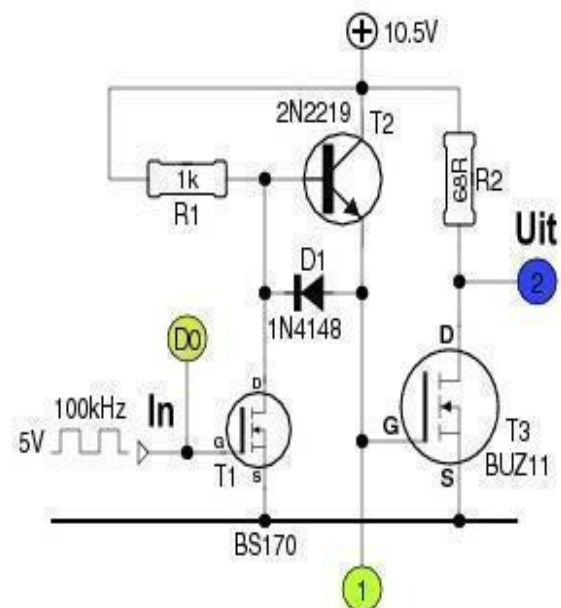
Frequentievermenigvuldiger.



Hierin wordt de uitgangsfrequentie gemaakt door een ingangssignaal een aantal keren te vermenigvuldigen.

Lijkt op een HF versterker, maar door vervorming ontstaan harmonischen die nu echter selectief uitgefilterd/doorgelaten worden.

Stuurtrap.

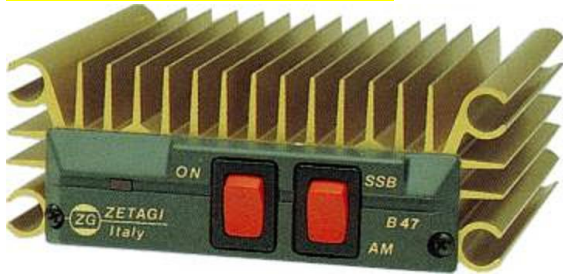


5 03 Werking en functies van...

Dit is een versterker waarin geen vermenigvuldiging of menging plaatsvindt, bedoeld om hogere vermogens te genereren.

Vaak wel met filters gecombineerd.

Vermogensversterker.

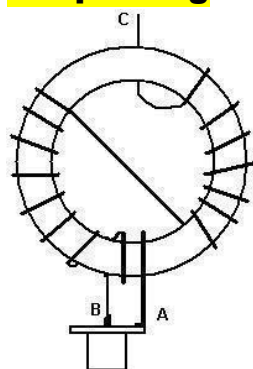


Deze versterker genereert het uiteindelijke eindvermogen van een zender.

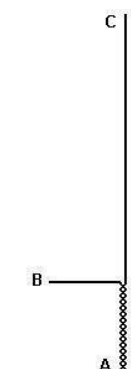
Zendvermogen:

Het door de direct met de antenne-inrichting te koppelen trap van het radiozendapparaat afgegeven gemiddeld vermogen, gerekend over 1 periode van de hoogfrequente uitgangswisselspanning tijdens het maximum van de omhullenden [PEP].

Aanpassing.



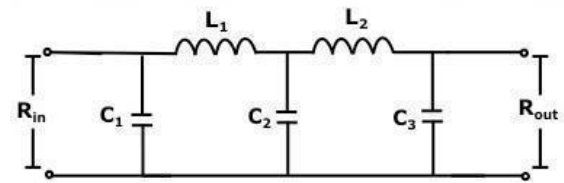
1 op 50 trafo, Kern FT140-43
2 + 14 wdg. van 1mm Cul draad.



Goed twisten voor de eerste 2 wdg.

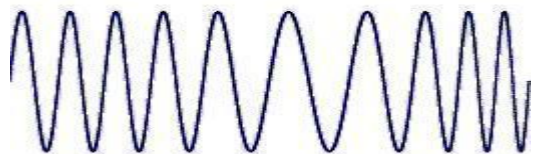
Dit is het gebruik van filters om een eindtrap aan te passen aan de antenne(s).

Uitgangsfiler.



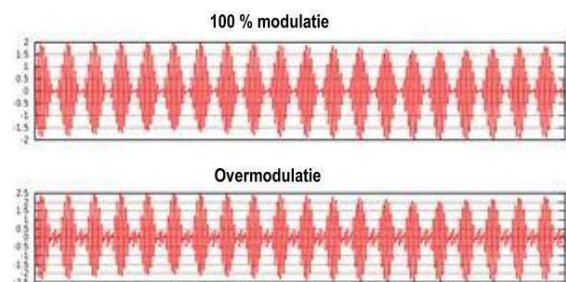
Een zgn Low Pas Filter, om hogere frequenties te blokken.

Frequentiemodulator.



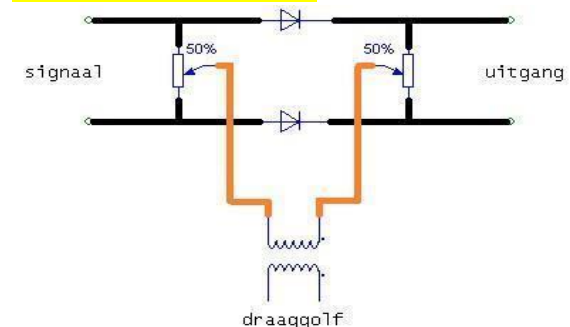
De uitgangsfrequentie komt uit een mixer waar LF de f^{osc} laat variëren.

LF-begrenzer.



De grootte van het LF signaal bij: AM de grootte van de modulatie diepte ($\leq 100\%$)

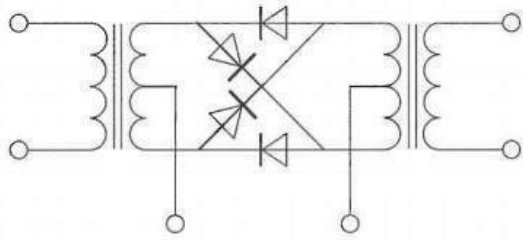
Balansmodulator.



Via deze opstelling kan je een SSB-modulatie signaal zien ontstaan, de draaggolf wordt onderdrukt.

5 03 Werking en functies van...

Ringmodulator

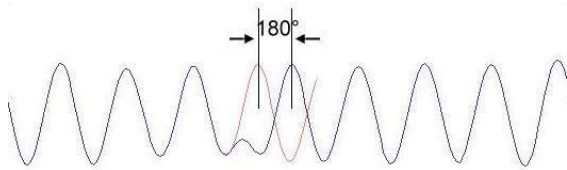


Via deze opstelling kan je een AM-modulatie signaal zien ontstaan.

Zijbandfilter.



Fasemodulator.

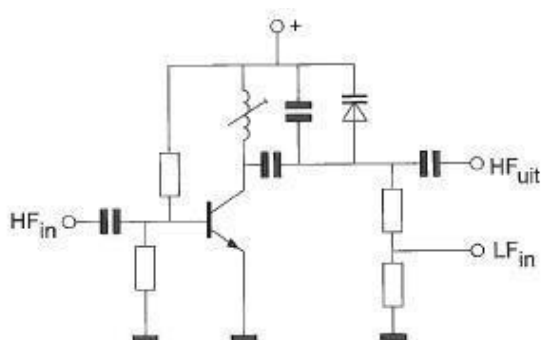


Fasemodulatie (PM = Phase Modulation).

Is een modulatietechniek waarbij de fase-hoek van de draaggolf door het modulerend signaal gemoduleerd wordt.

Fasemodulatie lijkt op frequentiemodulatie.

Om het signaal te veranderen moet de frequentie veranderen zodat de fase verschuift.



De plek waar de modulatie er in gestopt wordt.